



## 具有交流零点指示输出的 AC/DC 开关电源控制器集成电路

### 主要特点

- ✓ 内置交流过零检测及零点信号输出
- ✓ 支持初级稳压或次级稳压
- ✓ 内置 800V 高压功率开关
- ✓ 内置高压快速启动电流源
- ✓ 系统待机功耗可低至 75mW 以下
- ✓ 内置过压、欠压与短路保护功能
- ✓ 精确温度补偿，精确逐周期电流控制
- ✓ 智能自适应 OTP 过温度保护功能
- ✓ 转换效率满足能源之星六级要求
- ✓ 整机待机功耗满足 0.5W 要求
- ✓ 可提供 SOP6 和 DIP7 封装形式
  - ! SOP6 额定输出功率可达 5W
  - ! DIP7 额定输出功率可达 8W
- ✓ 极少外围器件, 低整机成本, 高可靠性

### 应用领域

- 2 家电控制器电源
- 2 电器控制器电源
- 2 小家电电源

### 概述

LN6M05 为高性能、电流模式 PWM 高压开关控制器集成电路，专为家电控制器电源设计。芯片具有独特的交流电压过零信号检测与输出控制电路，可输出同步的交流电压过零信号用于对继电器、可控硅等进行过零开关，从而提高系统的可靠性，降低切换损耗，延长继电器寿命。高集成的设计则极大地简化了电路结构，降低了系统成本。内置 800V 高耐压功率开关，在 90-300V 的宽电网电压范围内提供高达 6W 的连续输出功率。高性价比的双极型制作工艺生

产的控制芯片，结合高压功率管的一体化封装最大程度上节约了产品的整体成本。该电源控制器可工作于典型的反激电路拓扑中，构成简洁的 AC/DC 电源转换器。

通过对 AC 电压波形的分析，内部电路会驱动一个集电极开路的三极管在 AC 电压的每个过零点输出一个稳定的上升波形，从而在外部通过一个光耦准确输出过零信号给 MCU 系统。

工作于初级稳压模式时独特的直接反馈控制大幅提高了系统响应突发负载的速度和能力，避免了传统的 PSR 结构的负载电压跳变现象；工作于次级反馈模式时则可精确的控制输出电压精度。

专有的能效处理电路可使系统可以轻松满足“能源之星”等关于 0.5W 待机功耗和效率的认证要求。

IC 内部还提供了完善的过载与短路保护功能，可对异常状况进行快速保护，提高了电源的可靠性。还集成了过温度保护功能，在芯片过热的情况下降低工作频率或关闭输出。

现可提供满足无卤要求 SOP6 和 DIP7 封装产品。

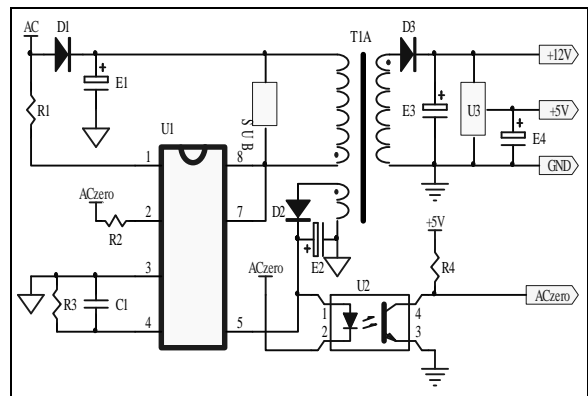
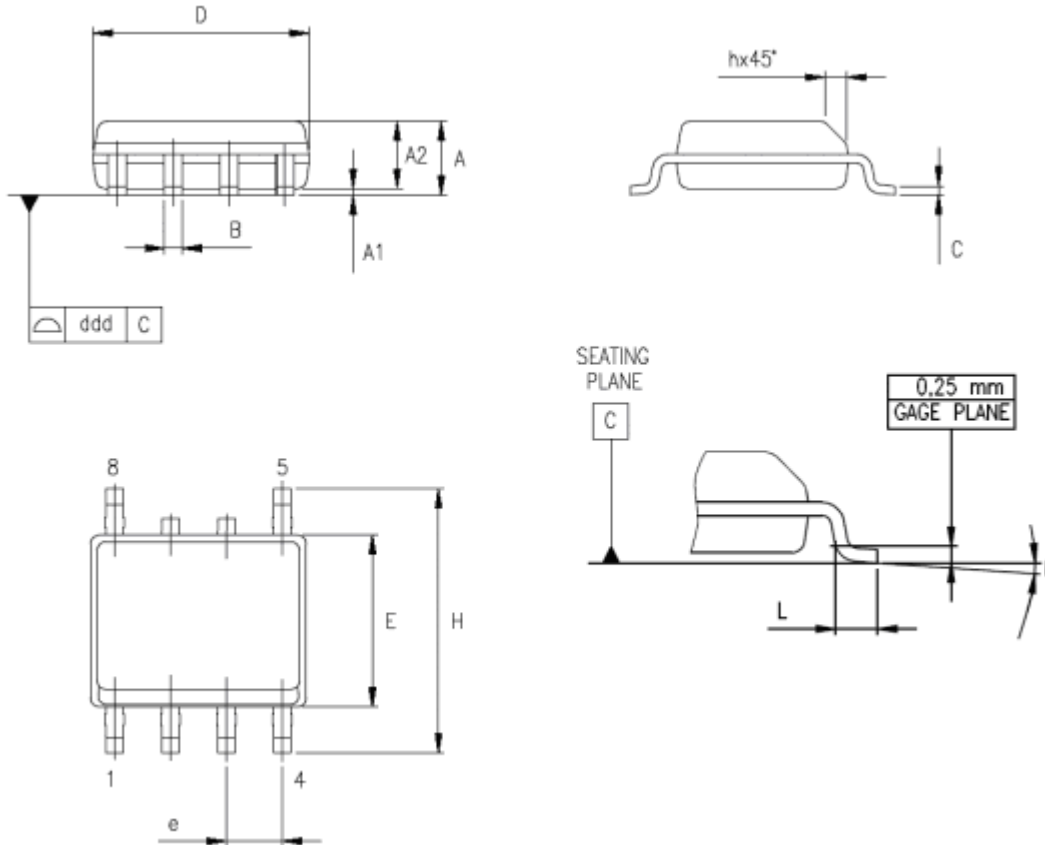


图 1. 典型电路 (图示脚位为 DIP7 封装)

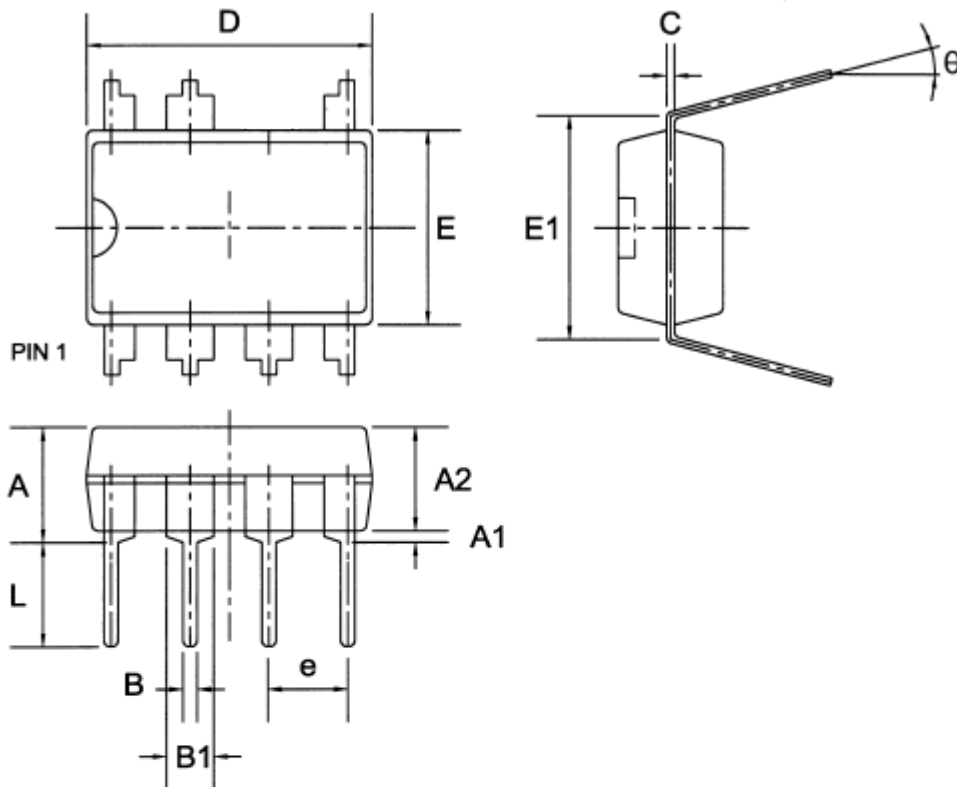
## 外形尺寸

### SOP8-6L



Dimensions			
Ref.	Databook (mm.)		
	Nom.	Min.	Max.
A	1.35		1.75
A1	0.10		0.25
A2	1.10		1.65
B	0.33		0.51
C	0.19		0.25
D	4.80		5.00
E	3.80		4.00
e		1.27	
H	5.80		6.20
h	0.25		0.50
L	0.40		1.27
k		8° (max.)	
ddd			0.1

## DIP7




Symbol	Dimensions In Millimeters			Dimensions In Inches		
	Min	Nom	Max	Min	Nom	Max
A	—	—	4.31	—	—	0.170
A1	0.38	—	—	0.015	—	—
A2	3.15	3.40	3.65	0.124	0.134	0.144
B	0.38	0.46	0.51	0.015	0.018	0.020
B1	1.27	1.52	1.77	0.050	0.060	0.070
C	0.20	0.25	0.30	0.008	0.010	0.012
D	8.95	9.20	9.45	0.352	0.362	0.372
E	6.15	6.40	6.65	0.242	0.252	0.262
E1	—	7.62	—	—	0.300	—
e	—	2.54	—	—	0.100	—
L	3.00	3.30	3.65	0.118	0.130	0.142
$\theta$	0°	—	15°	0°	—	15°

## 订购信息

型号	标识	封装	环保封装	包装方式
LN6M05M	LN6M05	SOP6	Halogen Free	100PCS/TUBE
LN6M05D	LN6M05	DIP7	Halogen Free	50PCS/TUBE

## 声明

力生美、Lii semi、 等均为力生美半导体器件有限公司的商标或注册商标，未经书面允许任何单位、公司、个人均不得擅自使用，所发布产品规格书之著作权均受相关法律法规所保护，力生美半导体保留全部所有之版权，未经授权不得擅自复制其中任何部分或全部之内容用于商业目的。

产品规格书仅为所描述产品的特性说明之用，仅为便于使用相关之产品，力生美半导体不承诺对文档之错误完全负责，并不承担任何因使用本文档所造成的任何损失，本着产品改进的需要，力生美半导体有权在任何时刻对本文档进行必要的修改，并不承担任何通知之义务。

力生美半导体系列产品均拥有相关技术之自主专利，并受相关法律法规保护，未经授权不得擅自复制、抄袭或具有商业目的的芯片反向工程，力生美半导体保留相关依法追究之权利。

力生美半导体不对将相关产品使用于医学、救护等生命设备所造成的任何损失承担责任或连带责任，除非在交易条款中明确约定。

最新信息请访问：

[www.liisemi.com](http://www.liisemi.com)